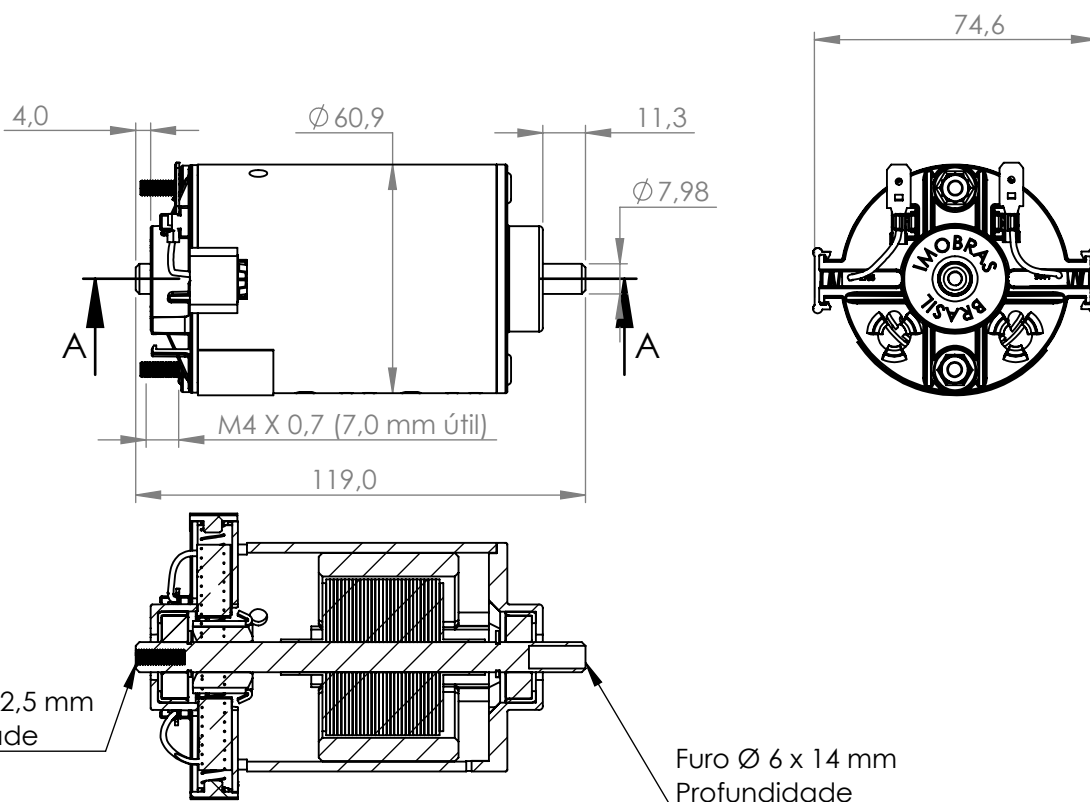


Technical  
Drawing

Desenho  
Técnico

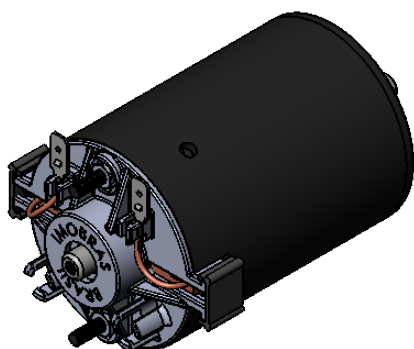


SEÇÃO A-A

Technical  
Specification

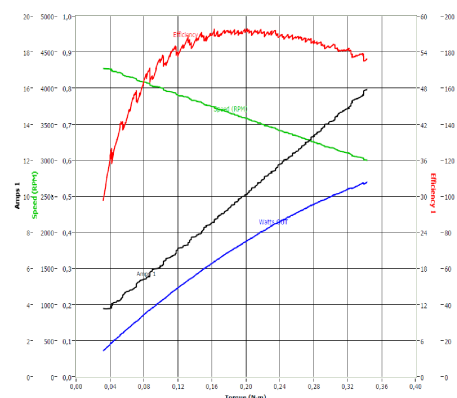
Especificação  
Técnica

Imagem  
Ilustrativa



**101408812**

Valores Nominais	
Tensão (V)	13
Corrente (A)	10
Potência (W)	73
RPM (min <sup>-1</sup> )	3600
TORQUE (N.m)	0,2
Peso (Kg)	0,700



Notas:

Aplicação industrial

Notes:

-Application: Industrial